

CNC VERTICAL MACHINING CENTERS





**Mitsubishi – Fanuc – Falcon -
Siemens – WindowsCNC
Kontrol Ünitesi Seçebilme İmkanı.**



- **Kendi açılır / Kapanır Kapıları Sayesinde Otomasyona Hazır.**
- **Yüksek Voltaj Gerektirmeyen Ortamlarda Çalışabilir.**
- **Makine Eksenlerini Koruyan Teleskopik Körükler.**
- **Eğitim Kurumları Ve Garaj Atölyeleri İçin Özel Dizayn.**
- **Kullanıcı Dostu Arayüz.**
- **Direct-Drive Spindle. Yüksek devirli Spindle. (6000 TO 24.000RPM)**
- **Add-Ons 4 ve 5 Eksene Yükseltilebilir Yapı**

■ COMPACT. LIGHT. STABLE.



- **Kompakt makine Yapısı.**
Geleneksel Makina boyutlarına göre %38 Daha Büyük İşleme Alanı.
- **3 Eksende Güçlü Motorlar.**
- **Hafif Yapısı Sayesinde**
- **Farklı Ortamlarda Çalışabilir**
- **Kurşun Geçirmez Güvenlik.**
- **Solidpolikarbon**
Koruma Camları Sayesinde
Herzamankinden Daha Güvenli
Çalışma Ortamı Sunar.

Güçlü Aksesuarlar İle Makine Performans Artırılmıştır.



EKSEN HAZIRLIĞI



24 VOLT İŞ LAMBASI



GRUNDFOS POMPA



F.R.L. SİSTEM



3 EKSEN KABLO KORUMA



SIEMENS VEYA SCHNEIDER
ELEKTRİK KOMPONENTLERİ



PALET TİPİ TALAŞ
KONVEYÖRÜ (OPSİYON)

Cutting Shape	Metallic	Palet Tipi Konveyör	Screw Tip Konveyör
Metal Talaşı		<input type="checkbox"/>	<input type="checkbox"/>
Döküm Talaşı		<input type="checkbox"/>	<input type="checkbox"/>
Alüminyum Talaşı (Kıvrık)		<input type="checkbox"/>	<input type="checkbox"/>
Alüminyum Talaşı		<input type="checkbox"/>	<input type="checkbox"/>
Metal Olmayan Talaş		<input type="checkbox"/>	<input type="checkbox"/>



STRIVING TO CREATE EARTH-FRIENDLY MACHINES

Our efforts to improve environmental performance and effects of high productivity greatly reduce power and air consumption, contributing to the carbon neutrality of plants.



OTOMATİK TAKIM BOYU ÖLÇME

Tüm makinalarımız daha hassas kesim ve iş gücünden daha fazla verim alabilmek adına hassas ve otomatik takım boyu ölçme problemleri ile donatılmıştır.

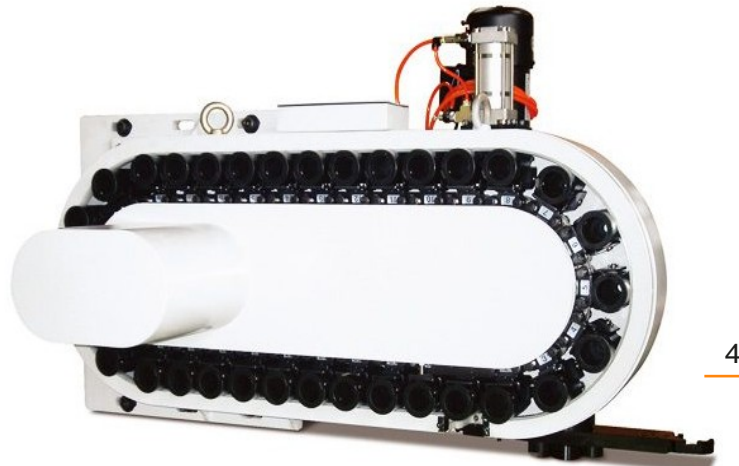


OTOMATİK YAĞLAMA SİSTEMİ

Operasyon konforunu arttırmak ve makine sağlığını arttırmak için aktif yağlama sistemi.

FARKLI TAKIM DEĞİTİRME SEÇENEKLERİ

Optional Drum-Type And Chain-Type ATC Tool Magazine.



CL SERIES

ÖZELLİKLER

		CL-540	CL-740	CL-1166	CL-1270
SPINDLE					
SPINDLE HIZI	<i>r.p.m.</i>	10000(12000,15000, 20000,24000)	(BT30: 6000,8000,18000)		
SPINDLE TYPE		(DIRECT DRIVE-BUILT IN)	(DIRECT DRIVE-BUILT IN)		
SPINDLE	<i>kw</i>	5.5/7.5 (7.5/11)	7.5/11(11/15,15/18.5)		
TABLE					
TABLA ÖLÇÜLERİ	<i>mm</i>	540 x 350	760 x 530	1160 x 600	1350 x 600
T-SLOT	<i>mm</i>	Bir Sonraki Sayfada.			
MAX. PARÇA YÜKSEKLİĞİ	<i>kgs</i>	200	500	700	1000
AXIS HAREKETLERİ					
X AXIS	<i>mm</i>	540	740	1100	1250
Y AXIS	<i>mm</i>	500	520		700
Z AXIS	<i>mm</i>	500	500		
FEED					
CUTTING FEED (X/Y/Z)	<i>mm/min</i>	5000	5000		
RAPID TRAVERS(X/Y/Z)	<i>M/min</i>	36(48)	30/30/24(36/36/30,48/48/36)		24(30/30/24)
MIN. INPUT INCREMENT	<i>mm</i>	0.001			
A.T.C.					
TAKIM TUTUCU TİPİ		BT30	BT30(BT40)		
TAKIM İSTASYONU SAYISI	<i>tool</i>	21(30)	21(30,36) (BT40: 20, 24)		24(30,60) (BT50: 20,24)
MAX.TAKIM BÜYÜKLÜĞÜ	<i>mm</i>	Ø55 / Ø100			
BOŞ SLOTLAR					
MAX.TAKIM UZUNLUĞU	<i>mm</i>	200			
MAX.TAKIM AĞIRLIĞI	<i>kgs</i>	3	4		
TOOL SELECTION		VIA THE SHORTEST ROUTE			
MAKİNA AĞIRLIK VE VÖLÇÜLERİ					
MAKİNA YERLEŞİM ALANI	<i>mm</i>	1500x1500	2060x2040	3060x2030	3060x2060
NET AĞIRLIK	<i>kgs</i>	830	1100	2300	2700

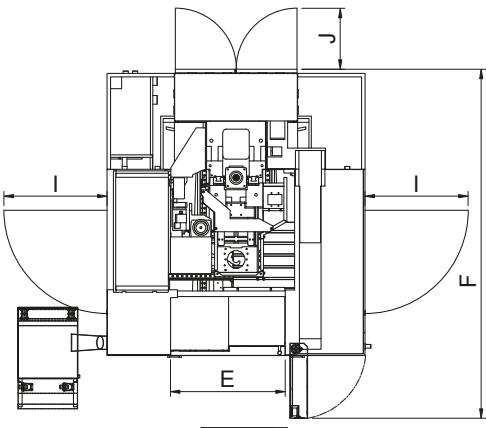
STANDARD AKSESUAR:

- TAKIM DEĞİŞTİRME (DRUM TYPE)
- KAPALI KABİN
- ÇALIŞMA LAMBASI - UYARI LAMBASI
- OTOMATİK YAĞLAMA
- SOĞUTUCU SIVI – HAVA TABANCASI
- TAKIM BAĞLAMA SETİ
- YÜKSEK VERİMLİ SPINDLE
- KULLANIM KLAVUZU
- OTOMATİK TAKIM ÖLÇME PROBU
- VİDALI TALAŞ KONVEYÖRÜ

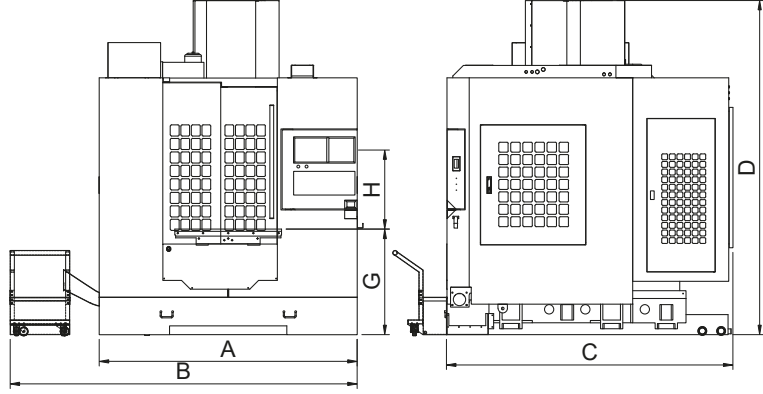
OPTIONAL AKSESUARLAR:

- AUTOMATIC AÇILIR / KAPANIR KAPILAR
- BANT TİPİ TALAŞ KONVEYÖRÜ
- KABİN KLİMASI
- EKSTRA AXIS SOCKETLERİ
- PNEUMATIC/HYDRAULIC FIXTURE PREPARATION
- LİNEER CETVEL
- AUTOMATIC PARÇA ÖLÇME SİSTEMİ

MAKİNA ÖLÇÜLERİ

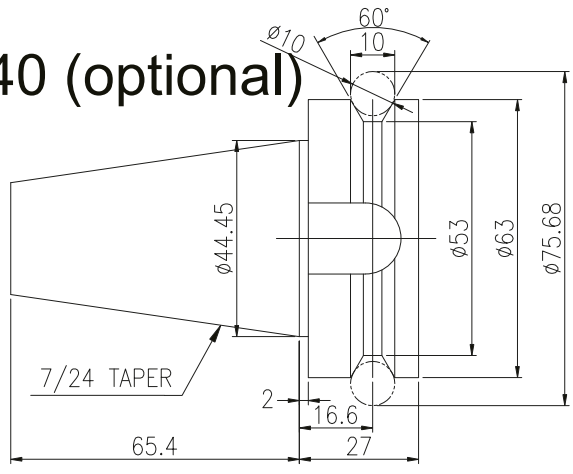


MODEL	A	B	C	D	E	F	G	H	I	J
540	1200	2000	1400	2100~2100	550	1500	780	675	650	530
740	1600	2400	1600	2000~2400	550	1870	780	675	960	530
1166	1900	2700	2230	2480~3080	800	2770	780	655	960	530
1270	2100	2900	2260	2480~3080	1300	2800	780	655	960	530

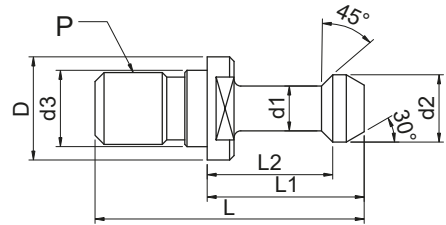
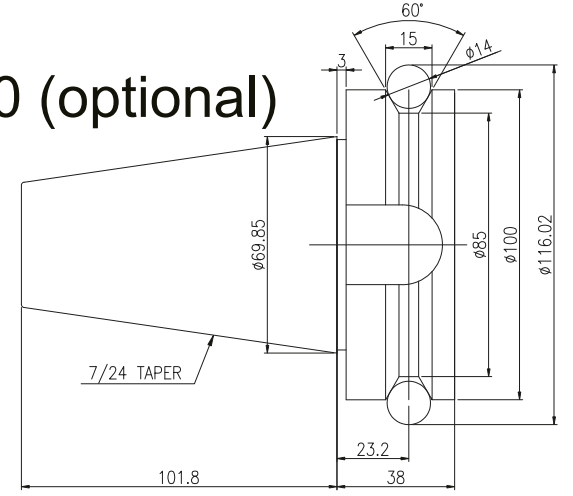


PULL STUD & TOOL SHANK

BT40 (optional)

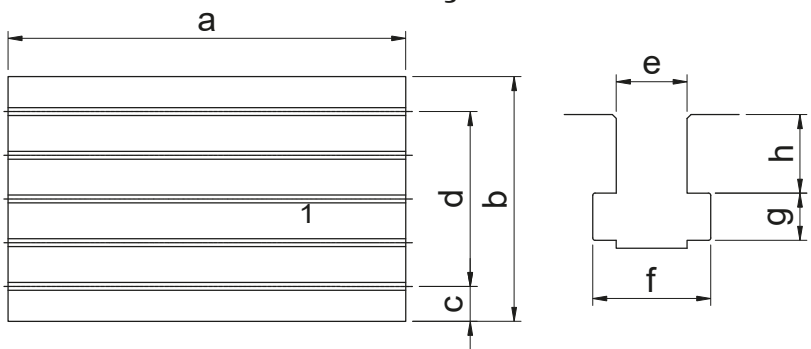


BT50 (optional)



MODEL	D	d1	d2	d3	L	L1	L2	P
BT40	23	10	15	17	60	35	28	M16*2.0
BT50	38	17	23	25	85	45	35	M24*3.0

TABLA VE T-SLOT ÖLÇÜLERİ



MODEL	a	b	c	d	e	f	g	h
540	540	350	25	3*150	14	23	10	8
740	760	530	65	3*200	14	23	10	8
1166	1160	600	100	4*100	18	30	14	18
1270	1350	600	100	4*100	18	30	14	18
1370	1350	600	100	4*100	18	30	14	18
1470	1500	600	100	4*100	18	30	14	18
1570	1500	600	100	4*100	18	30	14	18
1670	1600	600	100	4*100	18	30	14	18
1618	1700	1000	125	6*125	18	30	12	20
1818	1900	1000	125	6*125	18	30	12	20
2018	2100	1000	125	6*125	18	30	12	20



CALMTECH

MAK. SAN. & TİC. LTD. ŞTİ

Whatsapp: 0507 010 19 81

Tel: +90 232 449 84 11

5747/11 Sokak No:7

MTK Sitesi Bornova / İZMİR

www.calmtechco.com

info@calmtechco.com